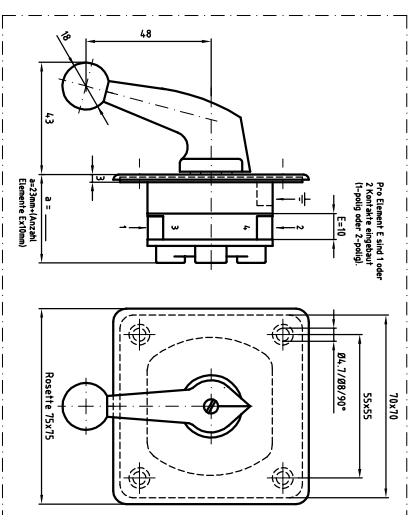
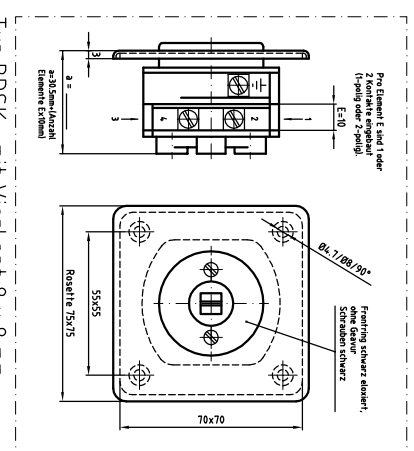


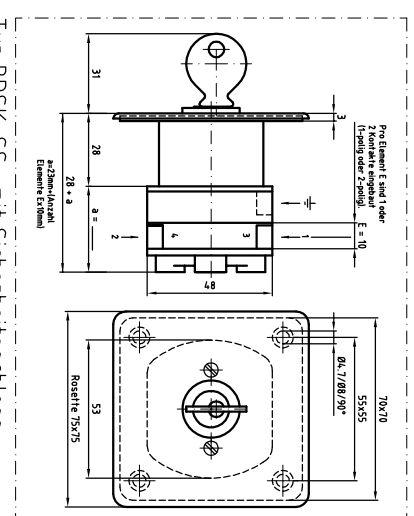
Typ BPSK mit Flügelgriff



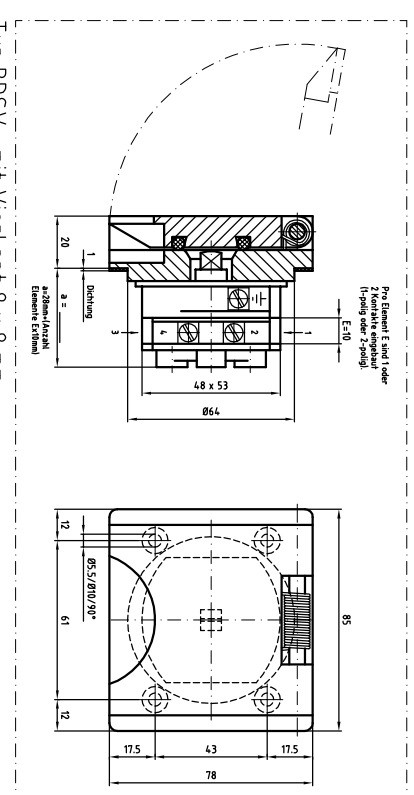
Typ BPSK mit Kugelgriff



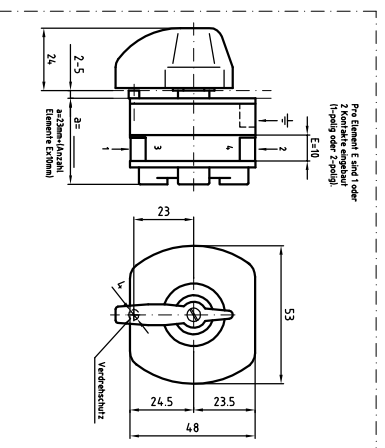
Typ BPSK mit Vierkant 8 x 8 mm



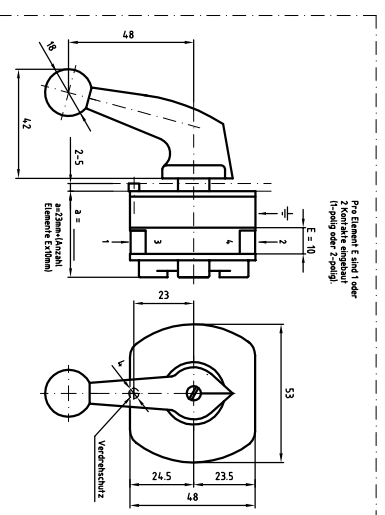
Typ BPSK-SS mit Sicherheitsverschluss



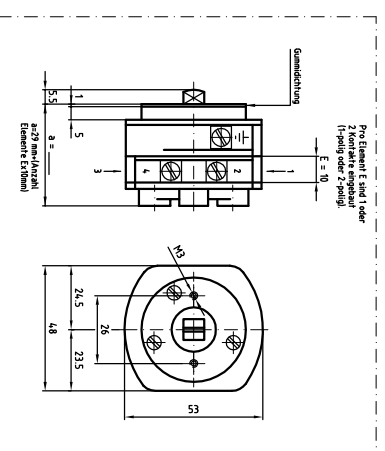
Typ BPSV mit Vierkant 8 x 8 mm



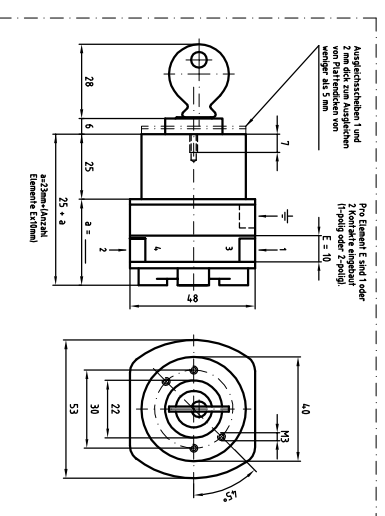
Typ BS mit Flügelgriff



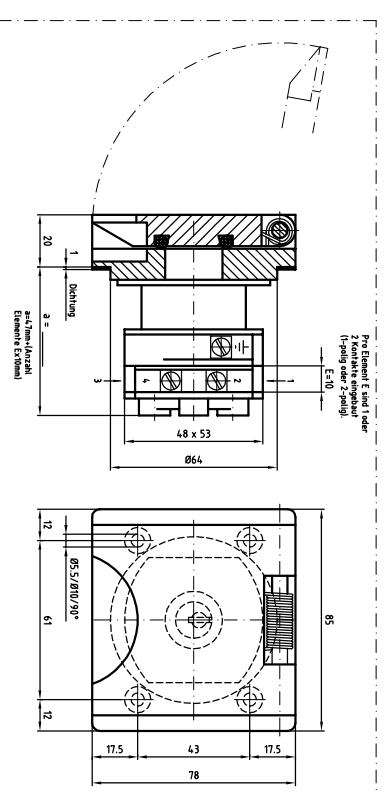
Typ BS mit Kugelgriff



Typ BS mit Vierkant 8 x 8 mm



Typ BS-SS mit Sicherheitsverschluss



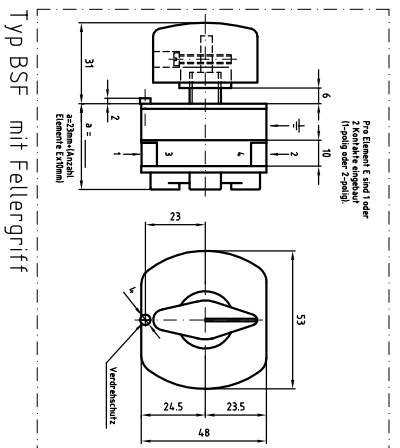
Typ BBSV-SS mit Sicherheitsverschluss



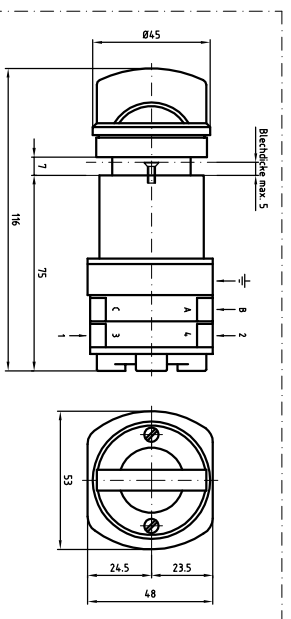
Spring AG
Elektroapparate
Bahnhofstrasse 105
CH-54.30 Wettingen

Handschalter 16 Amp.

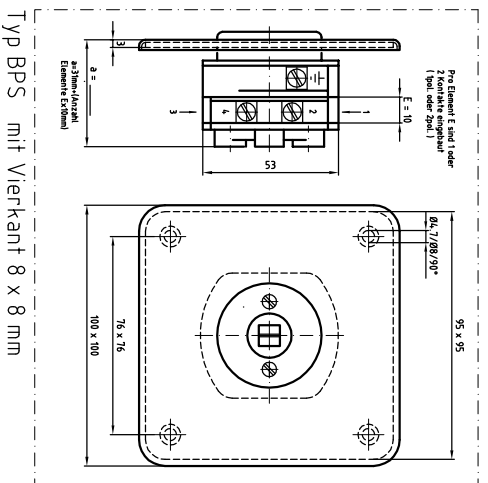
- Schaltwinkel 30° / 36° / 45° / 90°
- bis 24 Kontakte
- Schraub- oder Fastonanschlüsse
- Kontaktbelastung:
- reibend: 500 VAC / 36VDC / 6 A
- fest: 500 VAC / 30VDC / 16 A



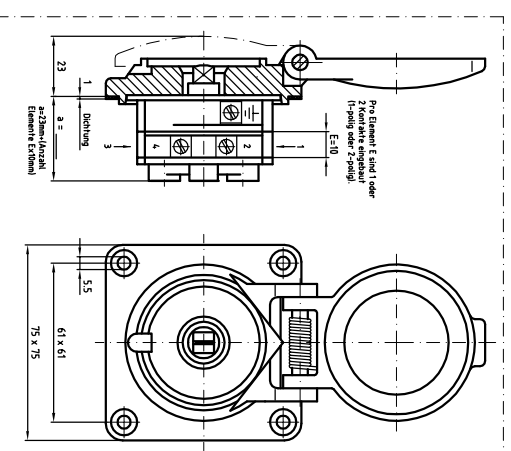
Typ BSF mit Kugelgriff



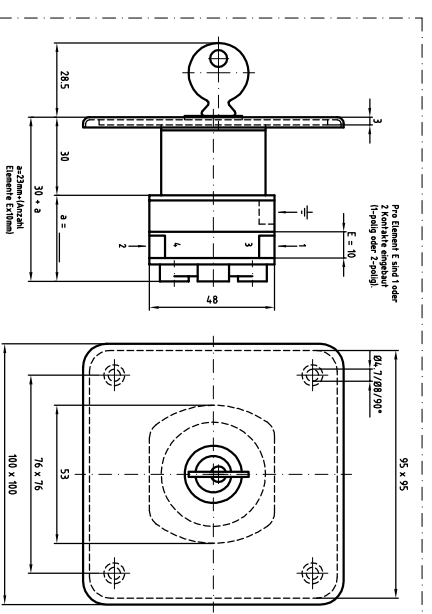
Typ BSQ mit Flügelgriff



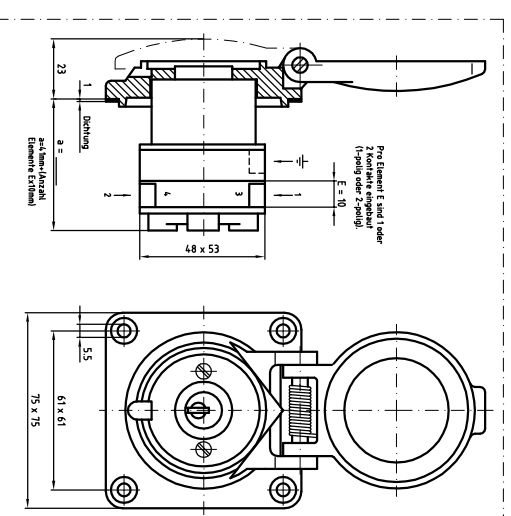
Typ BPS mit Vierkant 8 x 8 mm



Typ BDS mit Vierkant 8 x 8 mm



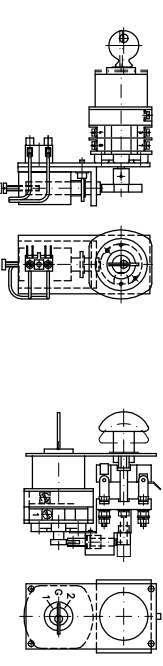
Typ BPS-SS mit Sicherheitsverschluss



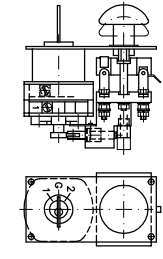
Typ BDS-SS mit Sicherheitsverschluss



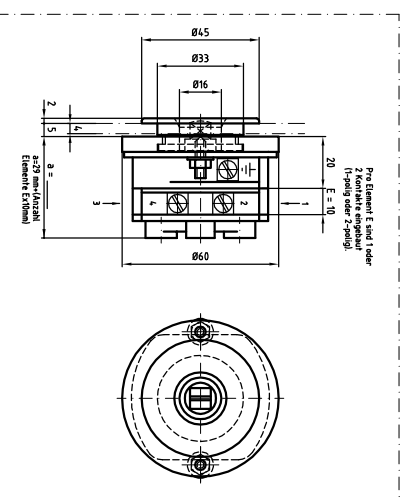
Handschalter 16 Amp. für spezielle Anwendungen wie z. B.:



- mit Magnetverriegelung



- Kombination mit Druckknopfschalter



Typ BS mit Vierkant 8 x 8 mm