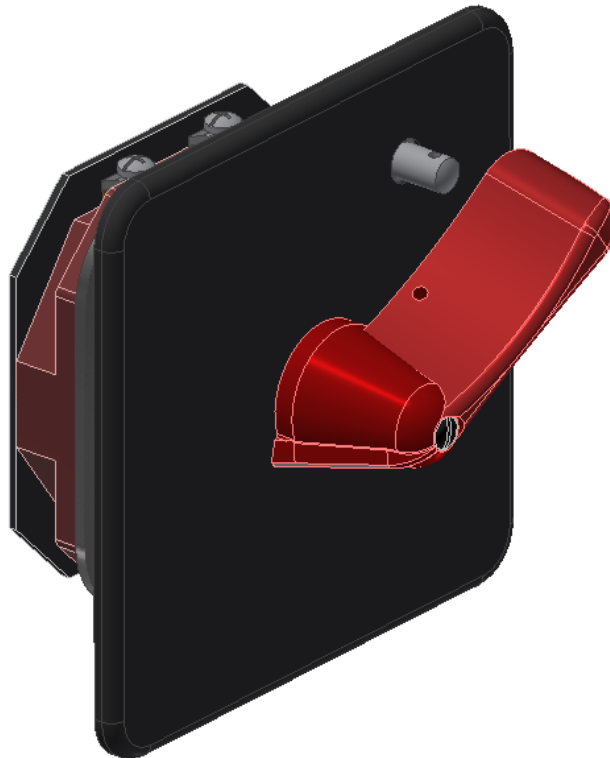


Kombinationsschalter

Typ KB



| | | |
|-----|---------------------------------|---|
| 1 | Hauptmerkmale, Verwendung | 2 |
| 2 | Technische Daten: | 2 |
| 3 | Lagerung..... | 2 |
| 4 | Zeichnungen | 2 |
| 5 | Handschalter | 3 |
| 5.1 | Griffvarianten | 4 |
| 6 | Sonderausführungen..... | 5 |



1 Hauptmerkmale, Verwendung

Handschalter dienen zur Unterbrechung von Stromkreisen oder dessen Schliessung. Die Kontakte in unseren Schaltern haben folgende Merkmale: Doppelunterbrechung, Zwangsöffnung, Selbstreinigung und Prellfreiheit. Als Bedienungselemente sind Flügel- oder Knebelgriffe erhältlich.

2 Technische Daten

- Schaltwinkel 30° / 36° / 45° / 90°
- Stellungen rastend oder tastend
- Kontaktanzahl bis 24
- Klemmenbezeichnung nach Kundenwunsch
- Kontaktmaterial Silber (Goldkontakte auf Anfrage)
- Kontaktbelastung für Ohm'sche Last:
 - 500VAC 36VDC 20mA- 10A reibende Kontakte
 - 500VAC 30VDC 25A feste Kontakte
 - 110VDC-Spannung auf Anfrage
- Brandschutz EN45545 R26
- Mech. Lebensdauer 100'000 Schaltungen
- Anschlussklemmen Max. 2 Leitungen mit 1 bis 2.5 mm² Querschnitt pro Klemme.
- Anziedrehmoment der Schraube 60 Ncm.
- Faston-Anschlüsse möglich
- Temperaturbereich Betrieb -40°C ... +70°C
- Lagerung -50°C ... +70°C

3 Lagerung

Die Nockenschalter sind trocken und vor Staub geschützt zu lagern.

4 Zeichnungen

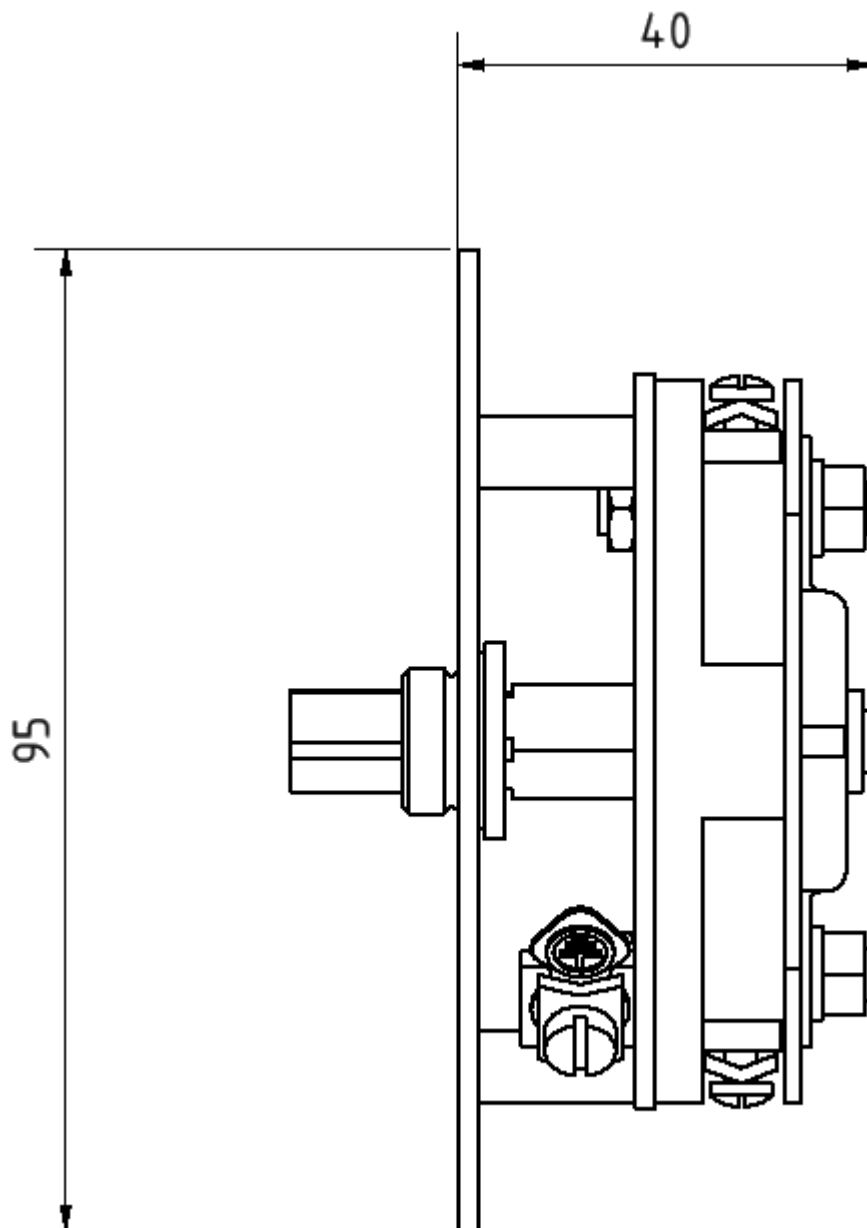
Zu jedem Nockenschalter wird ein Massbild erstellt, welches die folgenden Angaben enthält:

Elektro-Schema
Rastierungs- und Schermatamatrix
Bohrplan oder Montageöffnung
Fabrikationsnummer
Typenbezeichnung

Für jeden Schaltertypen gibt es eine Vorlage zur Auslegung für den Kunden

5 Handschalter

Basis Schalter



Länge $27.5\text{mm} + \text{Anzahl der Elemente} \times 12.5\text{mm} = 40\text{mm}$ für ein Element

KB-Schalter werden meist Kundenspezifisch ausgelegt aufgrund der Einbausituation und der Belastungen. Kontaktieren Sie uns, um die Möglichkeiten abzusprechen.

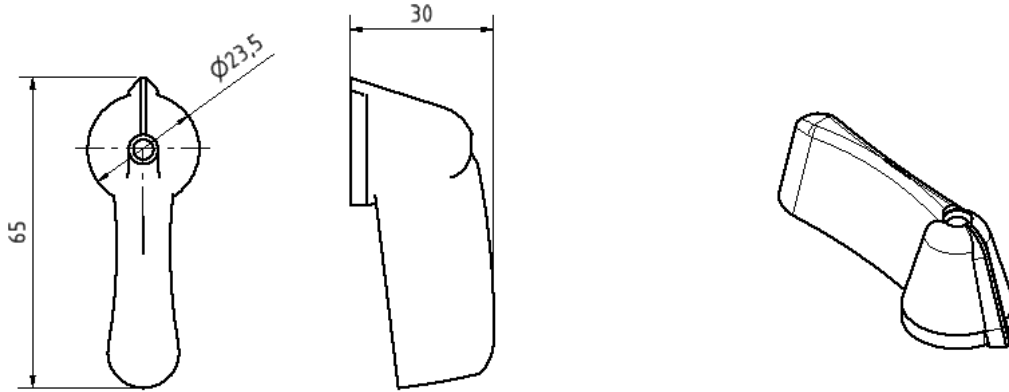
Variante mit Rosette zur Montage von Vorne oder ohne Rosette zur Montage von hinten.

Dimension Rosette 100mm x 100mm

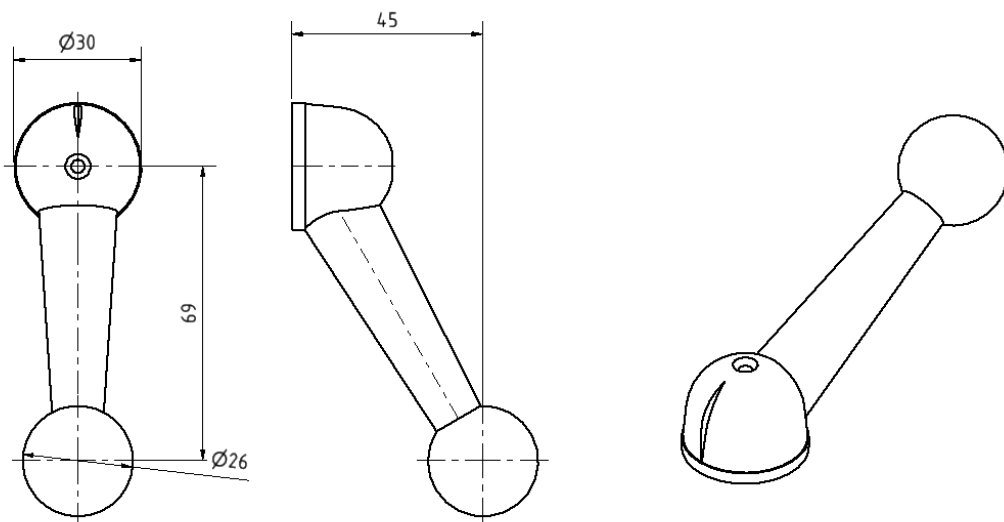
Montagemöglichkeiten:

5.1 Griffvarianten

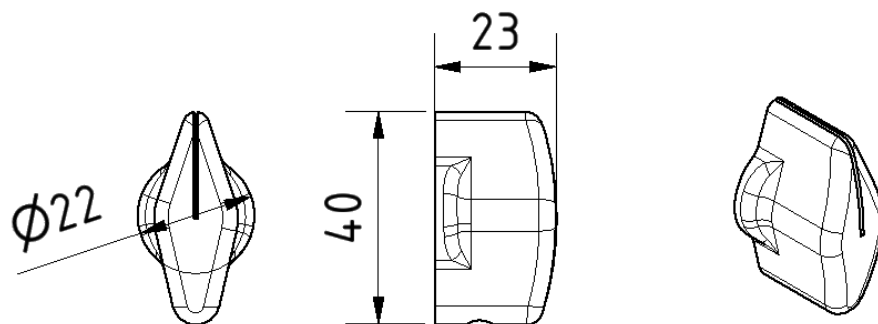
Flügelgriff



Kugelgriff

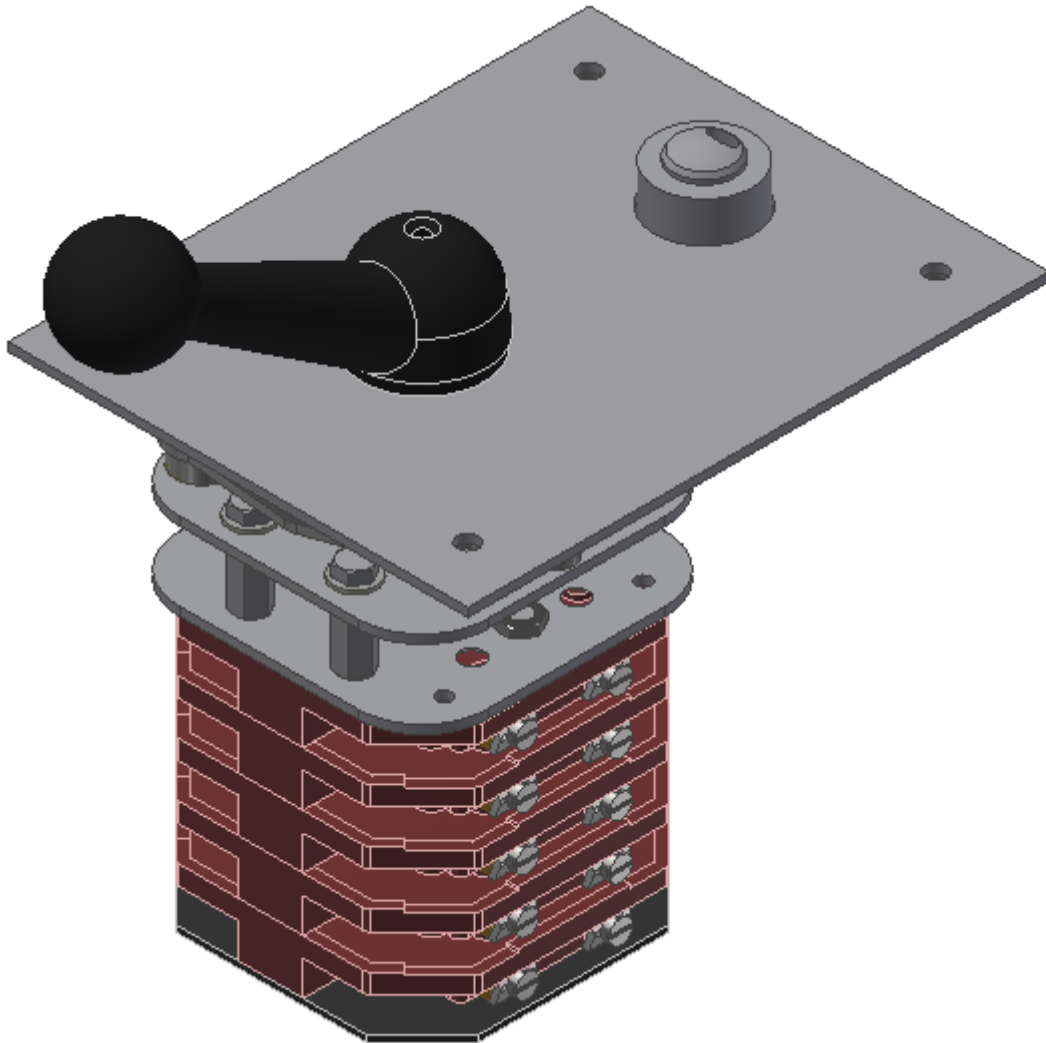


Drehgriff



6 Sonderausführungen

Mögliche Sonderausführungen sind beispielsweise eine Kombination mit einem Schlüsselschalter.





Wichtige Hinweise

Werden die Angaben und Empfehlungen eingehalten, so ist nach unseren Erfahrungen die bestmögliche Funktionssicherheit unserer Produkte gewährleistet.

Die angegebenen Daten dienen allein der Produktbeschreibung und sind nicht als zugesicherte Eigenschaften aufzufassen. Im Interesse der Kunden sind wir ständig bestrebt, unsere Erzeugnisse auf den neuesten Stand der Technik zu bringen. Dabei können Abweichungen zwischen Produkt und Produktbeschreibung bzw. den Betriebsanweisungen entstehen.

Dieses Dokument wurde sorgfältig überprüft. Sollte der Besteller trotzdem Mängel feststellen, ist er gebeten, uns so rasch wie möglich zu informieren.

Es ist kaum möglich, in einer Anweisung jedes zufällige Ereignis zu berücksichtigen, das beim Gebrauch technischer Geräte und Einrichtungen eintreten kann. Wir bitten daher, bei allen ungewöhnlichen Vorkommnissen und in Fällen, für welche die vorliegende Anweisung keine näheren Angaben enthält, uns zu konsultieren.

Sowohl beim Anschluss als auch während der Inbetriebnahme des Gerätes / der Geräte sind neben dieser Anweisung auch immer die jeweils gültigen örtlichen Sicherheitsbestimmungen zu beachten.

Gegebenenfalls notwendige Arbeiten im Inneren eines Gerätes (z. B. Brücken oder Widerstände ein- bzw. auslöten) dürfen nur von entsprechend qualifiziertem Personal ausgeführt werden.

Wir lehnen ausdrücklich jede Verantwortung für alle unmittelbaren Schäden ab, welche durch fehlerhafte Bedienung unserer Geräte entstehen, auch wenn hierüber keine besonderen Hinweise in den Betriebsanweisungen enthalten sind. Insbesondere weisen wir darauf hin, dass ausschliesslich Original-Ersatzteile zu verwenden sind.

Für dieses Dokument behalten wir uns alle Rechte auch für den Fall der Patenterteilung und der Eintragung eines anderen gewerblichen Schutzrechtes vor. Missbräuchliche Verwendung, wie insbesondere Vervielfältigung und Weitergabe an Dritte ist nicht gestattet.

Spring AG
Bahnhofstrasse 105
CH - 5430 Wettingen

Tel. 056 / 426 66 88
Fax 056 / 426 03 72
e-mail info@spring-ltd.ch
Homepage www.spring-ltd.ch