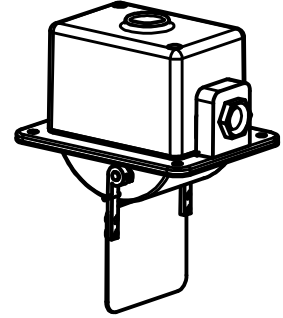


Luftströmungswächter FS-2

Air flow switch FS-2



Verwendung / Field of applications

Zur Überwachung der Luftzirkulation in Ventilations- und Klimaanlage

For the supervision of ventilating and airconditioning plants

Aufbau und Wirkungsweise

Elektrischer Teil in einem spritzwassergeschützten Aluminiumgehäuse ausserhalb des Luftkanals.

1-poliges Kontaktsystem mit Reinsilber Kontaktsystem, als Ein-, Aus- oder Umschalter verwendbar.

Schalter in beide Richtungen Schnappend.

Kabeleinführung PG11.

Luftklappe in 3 Verschiedenen grössen am Apparat beidseitig gelagert und frei im Kanal hängend.

Für Luftgeschwindigkeit in weiten Grenzen einstellbar.

Erschütterungen oder ein Durch Flattern der Luftklappe hervorgerufenen Luftgeschwindigkeits-Differenz stöhren die Schaltung nicht

Design and operation

The electrical part is located in a splash proof aluminium casing, outside of the air-duct.

Single polar contact system with contacts of pure silver.
For use as switch, as cut out or as throwover switch.

Switch in both directions Snapping.

Cable entry PG11.

3 different sizes of air flapp are avaiable the flapp hinged on both sides and freely hanging in the air duct.

Adjustable within wide limits of aairspeed.

Shakes or a by flapping the air damper caused aairspeed difference do not bother the circuit.

Luftströmungswächter FS-2

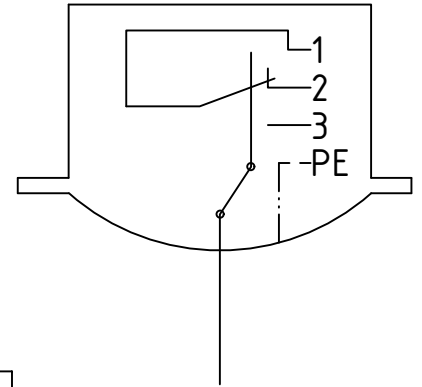
Air flow switch FS-2

Arbeitstemperatur / Operating temperature : -25 / +110° C
 Elektrischer Anschluss / Electrical connection: 1.5mm²

Schaltleistung / Capacities

Betriebsspannung Working voltage	Belastung / Load	
	ohmisch / ohmic	induct.
380 V AC	4A	4A
500 V AC	3A	3A
100V DC	4A	2A

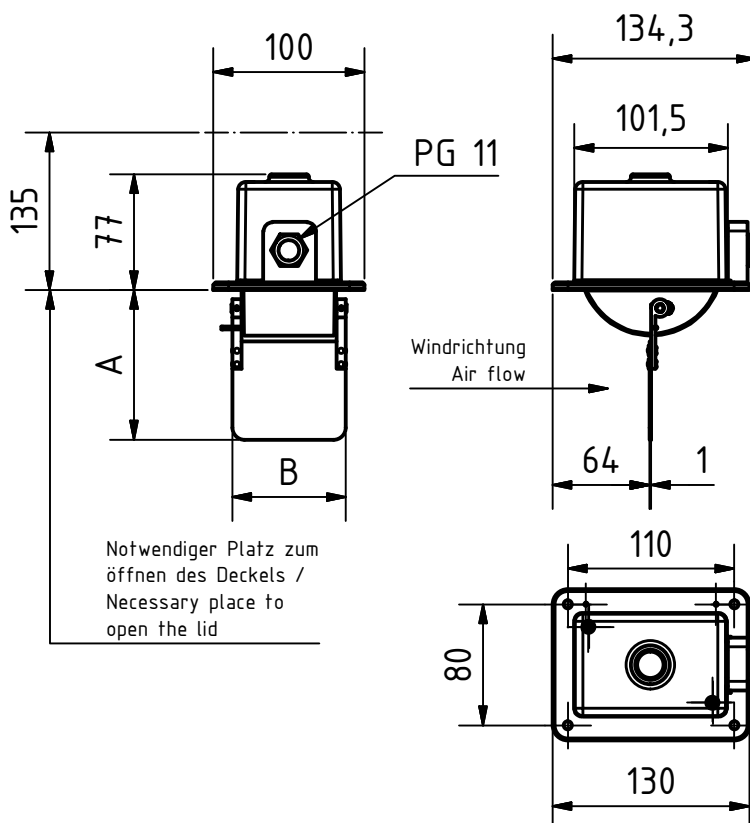
Schema / scheme



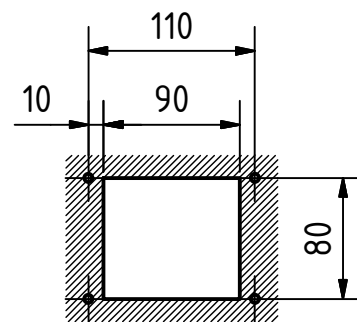
Ausführung / model

Nr:	Minimale Luftgeschwindigkeit minimum air speed	A	B
FS 2-401	7.5 m/sec	98	75
FS 2-404	5 m/sec	135	80
FS 2-407	3.5 m/sec	135	118

Massbilder / Dimension sketches



Einbauöffnung / Opening for mounting



Der Luftströmungswächter soll an einer möglichst langen und geraden Strecke des Luftkanals eingebaut werden
 The air flow switch should be installed on a long and straight stretch of the air duct

Flanschdichtung wird mit dem Schalter geliefert
 Flange gasket is supplied with the switch